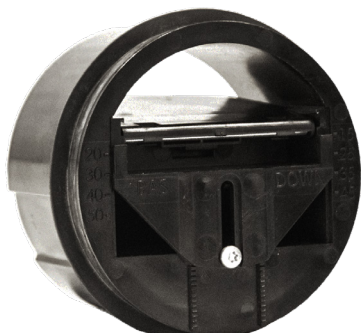




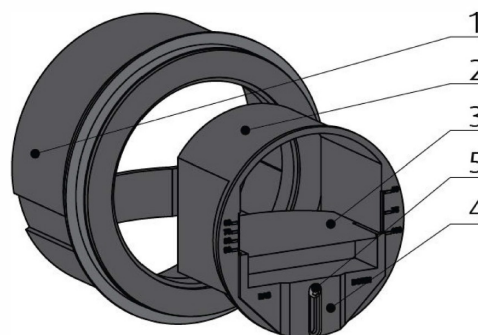
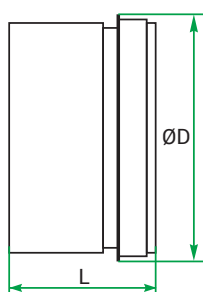
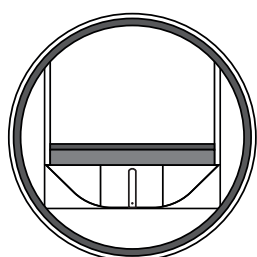
RUCAV КЛАПАН ПОСТОЯННОГО РАСХОДА ВОЗДУХА



Описание

- Клапан постоянного расхода воздуха серии RUCAV позволяет соблюсти заложенные параметры расхода воздуха в проекте.
- Используется для поддержания постоянного расхода воздуха в диапазоне давлений от 50 до 250 Па.
- Настройка осуществляется по месту монтажа с механической настройкой на самом клапане.
- Подходит к использованию как в системе притока, так и вытяжки.

Габаритно-посадочные размеры Комплектация клапана

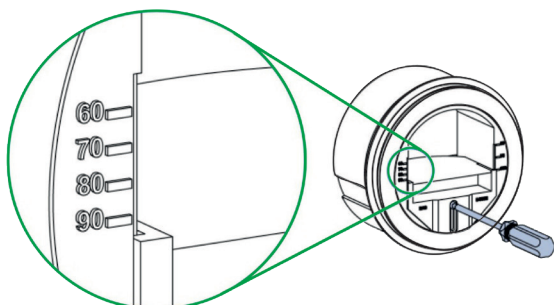


1. Патрубок клапана
2. Картридж
3. Регулирующая заслонка
4. Шкала
5. Фиксирующий винт

Технические характеристики

ТИПОРАЗМЕР	НАИМЕНОВАНИЕ	ДИАПАЗОН РАСХОДА, м³/ч	НАСТРОЙКА С ЗАВОДА, м³/ч	ШАГ НАСТРОЙКИ, м³/ч	ГАБАРИТЫ	
					ØD, мм	L, мм
RUCAV-80	RUCAV-80/50	15-50	50	2,5	80	57
RUCAV-100	RUCAV-100/50	15-50	50	5	100	68
	RUCAV-100/100	50-100	100			
RUCAV-125	RUCAV-125/50	15-50	50	5	125	86
	RUCAV-125/100	50-100	100			
	RUCAV-125/180	100-180	180			
RUCAV-150	RUCAV-150/50	15-50	50	5	150	85
	RUCAV-150/100	50-100	100			
	RUCAV-150/180	100-180	180			
	RUCAV-150/300	180-300	300			
RUCAV-160	RUCAV-160/50	15-50	50	5	160	85
	RUCAV-160/100	50-100	100			
	RUCAV-160/180	100-180	180			
	RUCAV-160/300	180-300	300			
RUCAV-200	RUCAV-200/50	15-50	50	10	200	91
	RUCAV-200/100	50-100	100			
	RUCAV-200/180	100-180	180			
	RUCAV-200/300	180-300	300			
	RUCAV-200/500	300-500	500			
RUCAV-250	RUCAV-250/180	100-180	180	25	250	120
	RUCAV-250/300	180-300	300			
	RUCAV-250/500	300-500	500			
	RUCAV-250/800	500-800	800			

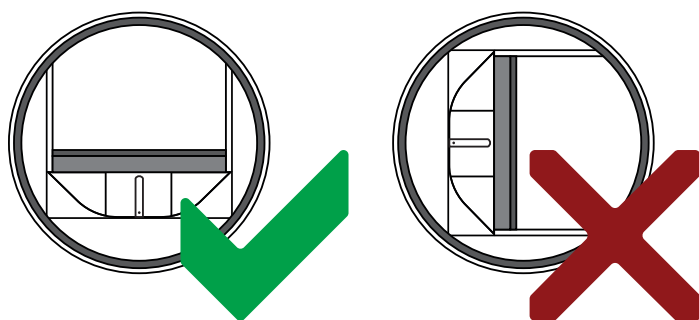
Настройка клапана



Наладка осуществляется по месту монтажа с механической настройкой на самом клапане. Необходимо сдвинуть риску на требуемый расход воздуха согласно цифровой шкале и зафиксировать винт.

Подходит к использованию как в системе притока, так и вытяжки.

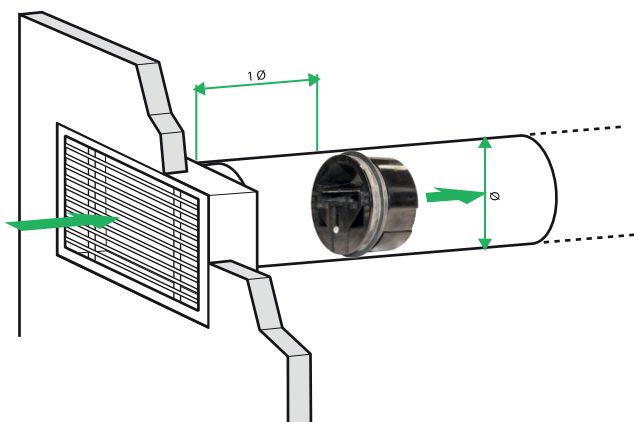
Установка клапана



ВАЖНО:

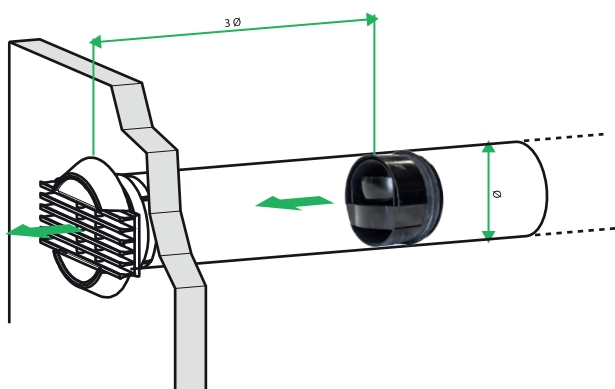
- Установка клапана производится вертикально или горизонтально
- При установке на горизонтальном воздуховоде необходимо соблюдать маркировку «Down»

Монтаж клапана



- Минимальное расстояние на прямом участке между клапаном и диффузором должно составлять не менее 1ϕ в режиме удаления воздуха
- Минимальное расстояние между клапаном и диффузором в режиме подачи воздуха - не менее 3ϕ в режиме подачи воздуха
- Клапан необходимо устанавливать в зоне доступности для проведения необходимого обслуживания (очистка в случае загрязнения)

Удаление воздуха

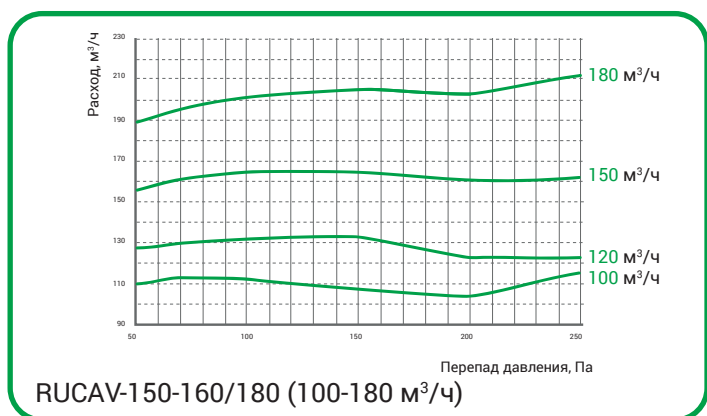
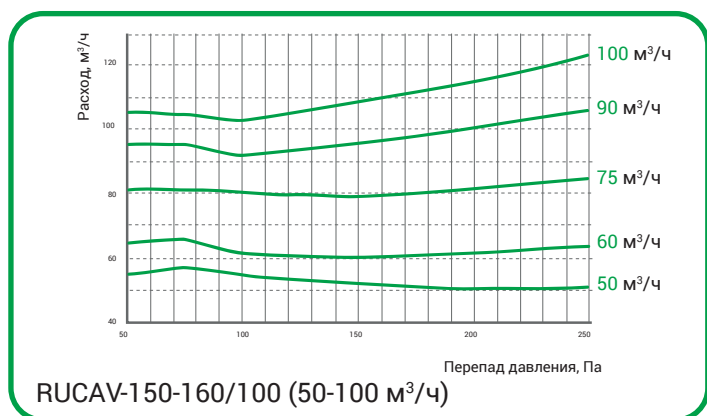
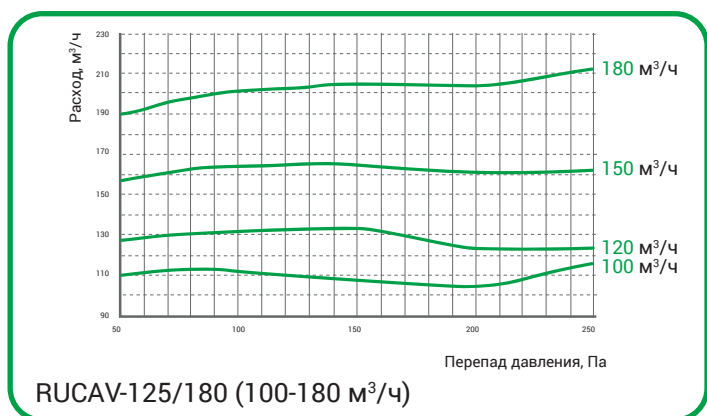
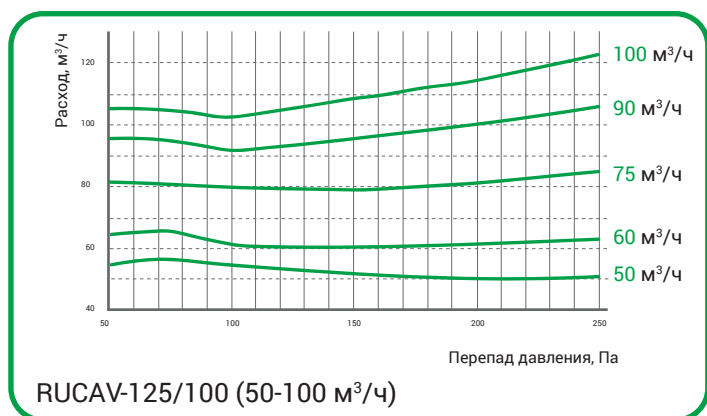
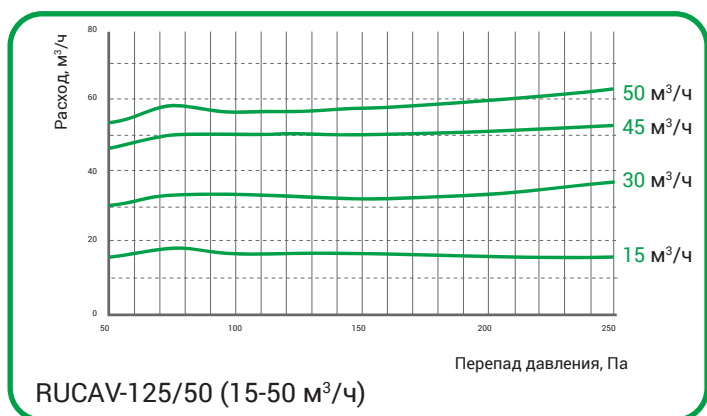
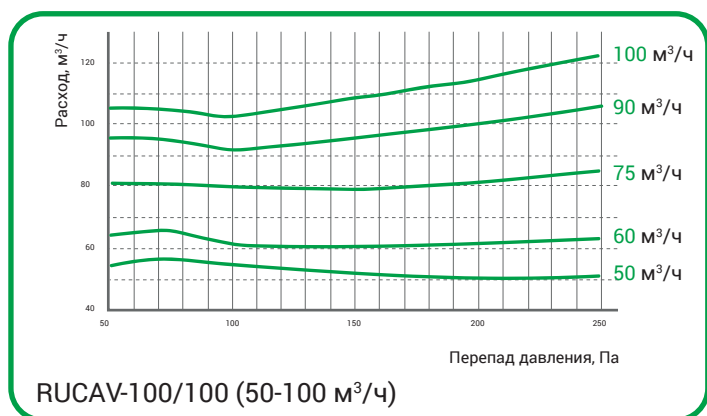
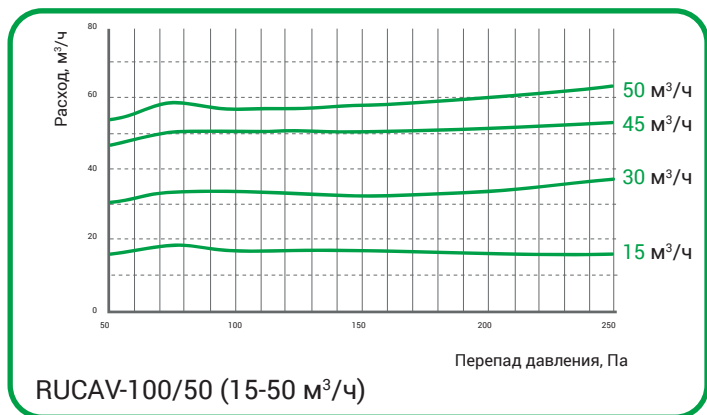
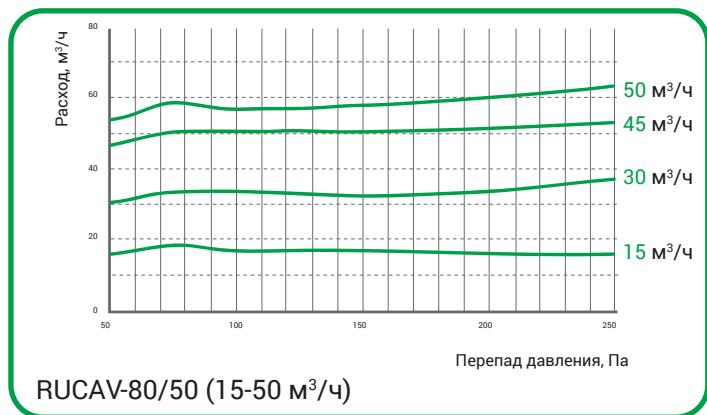


- Принцип работы клапана основан на местном падении давления в месте сужения сечения, образованном заслонкой воздуха. В результате движения воздуха происходит перепад давления на заслонке, который стремится ее закрыть. Сила закрытия уравновешивается пружиной, встроенной в конструкцию клапана

Подача воздуха

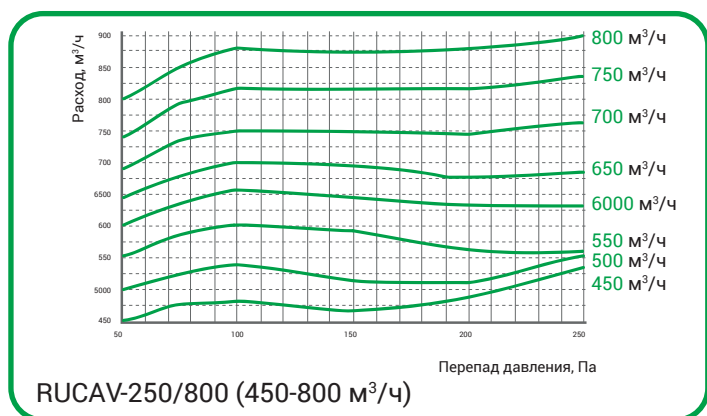
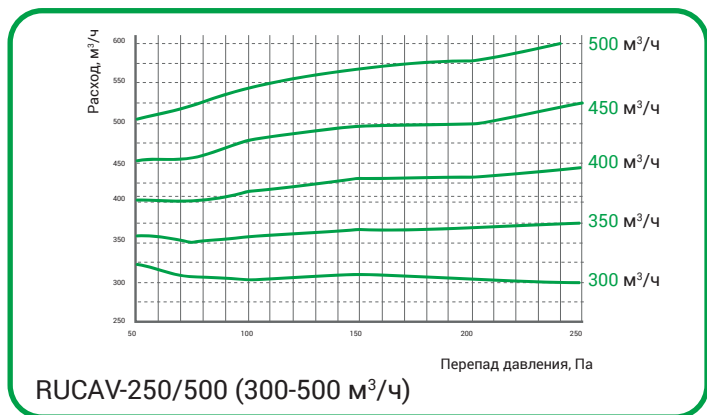
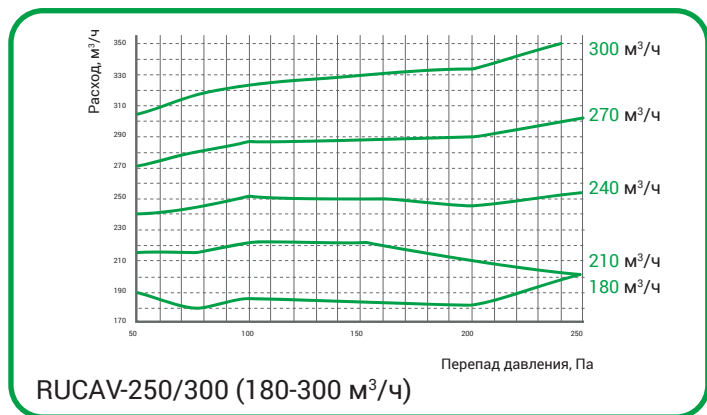
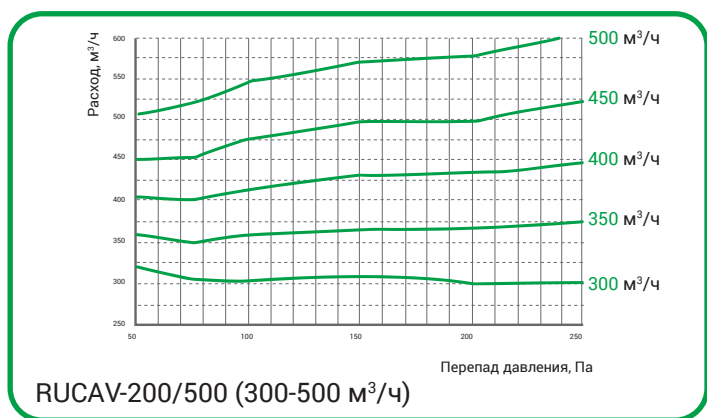
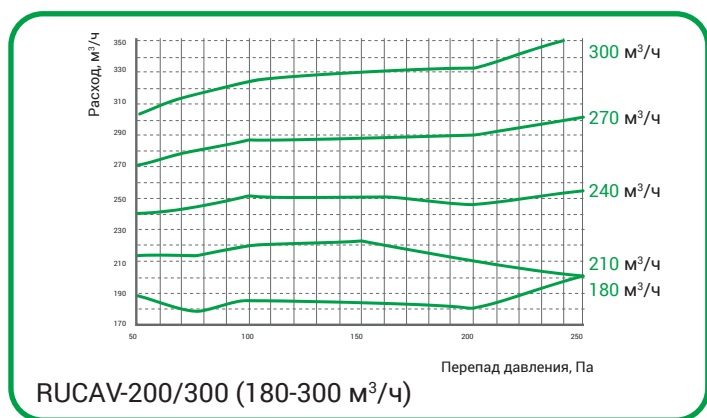
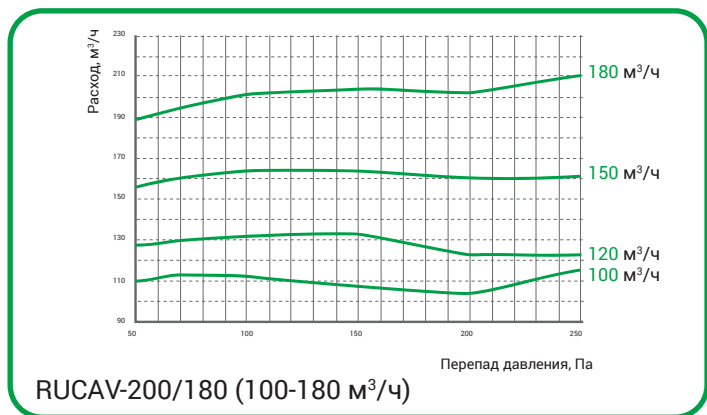
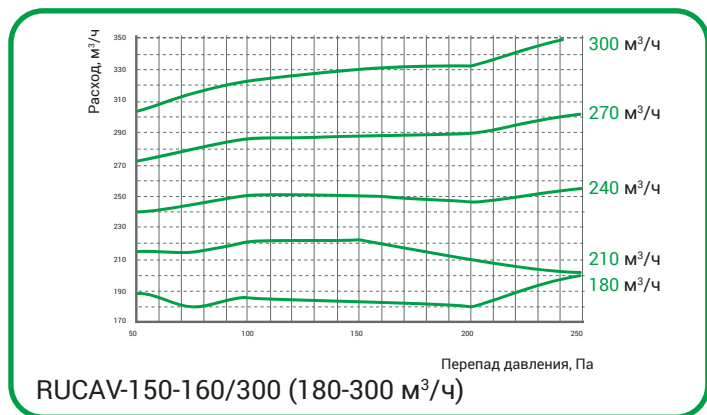


Зависимость расхода от давления





Зависимость расхода от давления




Уровень звуковой мощности от перепада давления и расхода воздуха

RUCAV-80/50 (15-50 м³/ч)

НАСТРОЙКА, м³/ч	ДАВЛЕНИЕ, Па	дБ(А)
15	50	24
	100	30
	150	33
	200	35
	250	37
30	50	27
	100	33
	150	39
	200	43
	250	45
45	50	27
	100	33
	150	39
	200	42
	250	45
50	50	28
	100	34
	150	38
	200	42
	250	45

RUCAV-100/50 (15-50 м³/ч)

НАСТРОЙКА, м³/ч	ДАВЛЕНИЕ, Па	дБ(А)
15	50	24
	100	26
	150	30
	200	33
	250	36
30	50	27
	100	33
	150	37
	200	42
	250	45
45	50	29
	100	36
	150	40
	200	42
	250	44
50	50	29
	100	36
	150	38
	200	42
	250	44

RUCAV-100/100 (50-100 м³/ч)

НАСТРОЙКА, м³/ч	ДАВЛЕНИЕ, Па	дБ(А)
50	50	29
	100	35
	150	40
	200	43
	250	45
60	50	31
	100	37
	150	41
	200	44
	250	46
90	50	33
	100	39
	150	43
	200	46
	250	48
100	50	33
	100	39
	150	43
	200	46
	250	48

RUCAV-125/50 (15-50 м³/ч)

НАСТРОЙКА, м³/ч	ДАВЛЕНИЕ, Па	дБ(А)
15	50	25
	100	29
	150	32
	200	34
	250	36
30	50	27
	100	32
	150	37
	200	42
	250	46
45	50	28
	100	33
	150	37
	200	41
	250	44
50	50	30
	100	34
	150	37
	200	41
	250	44


Уровень звуковой мощности от перепада давления и расхода воздуха

RUCAV-125/100 (50-100 м³/ч)

НАСТРОЙКА, м³/ч	ДАВЛЕНИЕ, Па	дБ(А)
50	50	27
	100	34
	150	39
	200	43
	250	45
60	50	30
	100	35
	150	39
	200	43
	250	45
90	50	32
	100	35
	150	39
	200	43
	250	45
100	50	34
	100	36
	150	40
	200	43
	250	45

RUCAV-125/180 (100-180 м³/ч)

НАСТРОЙКА, м³/ч	ДАВЛЕНИЕ, Па	дБ(А)
100	50	35
	100	40
	150	44
	200	48
	250	50
120	50	35
	100	41
	150	45
	200	47
	250	48
150	50	36
	100	42
	150	45
	200	47
	250	49
180	50	38
	100	42
	150	45
	200	47
	250	49

RUCAV-150-160/180 (100-180 м³/ч)

НАСТРОЙКА, м³/ч	ДАВЛЕНИЕ, Па	дБ(А)
100	50	38
	100	44
	150	46
	200	49
	250	51
120	50	39
	100	44
	150	47
	200	49
	250	50
150	50	40
	100	45
	150	49
	200	51
	250	52
180	50	42
	100	47
	150	49
	200	51
	250	53

RUCAV-150-160/300 (180-300 м³/ч)

НАСТРОЙКА, м³/ч	ДАВЛЕНИЕ, Па	дБ(А)
180	50	38
	100	43
	150	46
	200	49
	250	51
210	50	39
	100	45
	150	48
	200	50
	250	52
270	50	39
	100	45
	150	48
	200	50
	250	52
300	50	41
	100	46
	150	49
	200	51
	250	53


Уровень звуковой мощности от перепада давления и расхода воздуха
RUCAV-200/300 (180-300 м³/ч)

НАСТРОЙКА, м³/ч	ДАВЛЕНИЕ, Па	дБ(А)
180	50	39
	100	45
	150	47
	200	50
	250	53
210	50	40
	100	46
	150	48
	200	49
	250	51
270	50	40
	100	47
	150	50
	200	51
	250	53
300	50	42
	100	50
	150	52
	200	53
	250	54

RUCAV-200/500 (300-500 м³/ч)

НАСТРОЙКА, м³/ч	ДАВЛЕНИЕ, Па	дБ(А)
300	50	39
	100	44
	150	48
	200	50
	250	52
350	50	41
	100	45
	150	49
	200	51
	250	54
400	50	41
	100	47
	150	50
	200	52
	250	54
500	50	42
	100	48
	150	52
	200	54
	250	56

RUCAV-250/500 (300-500 м³/ч)

НАСТРОЙКА, м³/ч	ДАВЛЕНИЕ, Па	дБ(А)
300	50	34
	100	44
	150	48
	200	49
	250	51
350	50	36
	100	45
	150	49
	200	50
	250	52
400	50	37
	100	46
	150	50
	200	52
	250	53
500	50	38
	100	48
	150	52
	200	54
	250	56

RUCAV-250/800 (500-800 м³/ч)

НАСТРОЙКА, м³/ч	ДАВЛЕНИЕ, Па	дБ(А)
450	50	35
	100	42
	150	47
	200	50
	250	53
550	50	44
	100	48
	150	51
	200	54
	250	60
650	50	45
	100	50
	150	53
	200	57
	250	58
800	50	46
	100	54
	150	55
	200	57
	250	59